



Lavadora de Alta Pressão



EXPLODIDO

FIG. 01 CARÇAÇA

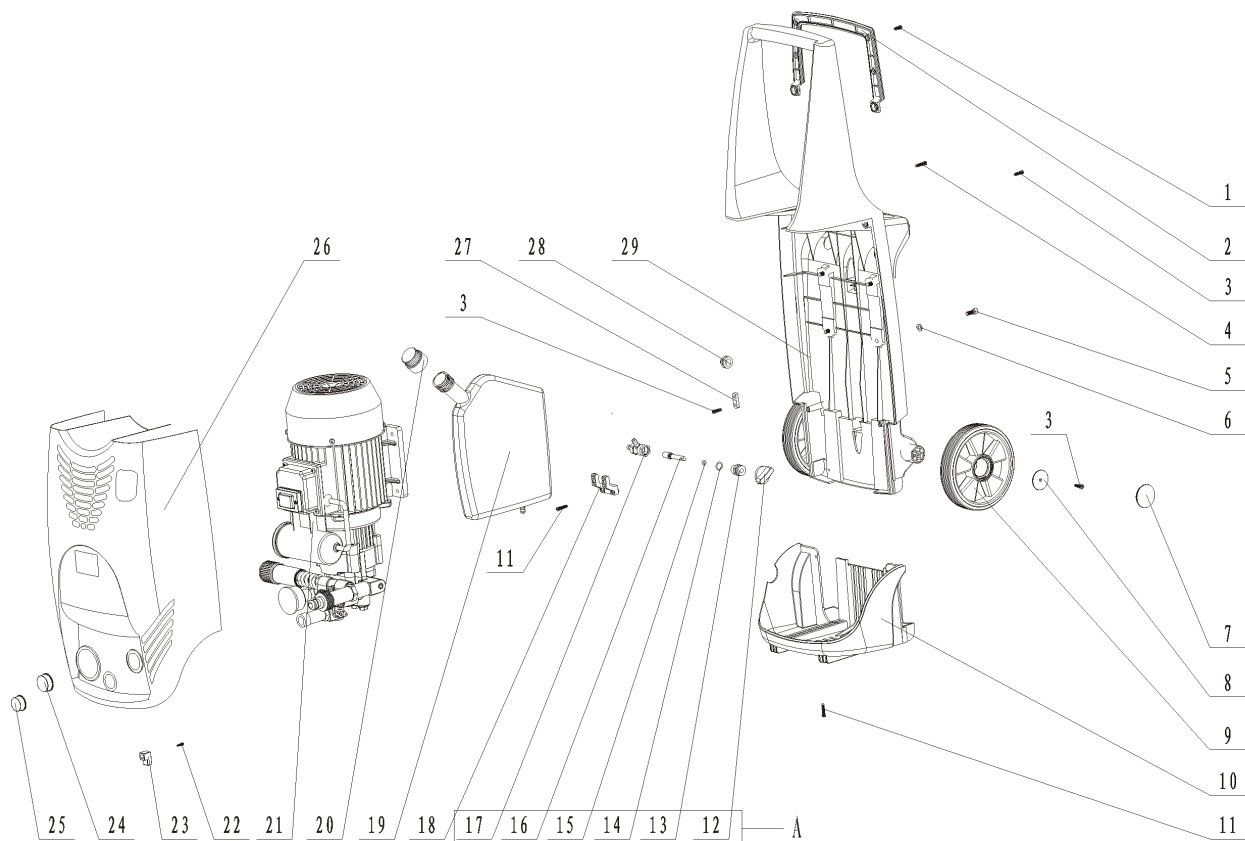


FIG. 01 – Carçaça

NO.	Cód. CCM	Descrição
1	3705380	PARAFUSO RS ST4X12
2	3706340	PROTECAO MANOPLA HPI2000
3	3705400	PARAFUSO RS ST4X16
4	3705420	PARAFUSO RS ST4X20
5	3705290	PARAFUSO ALLEN M6X18
6	3705500	PECA PLASTICA D6 ENCHIMENTO
7	3706790	CALOTA FECHAMENTO RODA HPI2000
8	3706780	TRAVA RODA HPI2000
9	3706770	RODA HPI2000
10	3706800	COBERTURA INFERIOR HPI2000
11	3705420	PARAFUSO RS ST4X20
A	3706820	INJETOR DETERGENTE HPI2000
12		
13	3706270	ENGATE MANOPL.DOSADOR HPI2000
14	3705090	ANEL 'O' D10,7X1,8
15	3705200	ANEL 'O' D4,87X1,8
16	3706260	HASTE AJUSTE DOSADOR HPI2000
17	3706250	DOSADOR HPI2000
18	3706830	PRESILHA INJETOR HPI2000
19	3706310	RECEPIENTE DETERGENTE HPI2000
20	3706870	LANCA ESPUMA HPI2000
21		
22	3705370	PARAFUSO RS ST3X12
23	3706850	PRESILHA PLAS.CAPO HPI2000
24		
25		
26	3706300	CARENAGEM SUP.HPI2000
27		
28	3706290	PASSA CABO ALIMENTACAO HPI2000
29	3706330	BASE BOMBA HPI2000
30		

FIG. 02 BOMBA / MOTOR

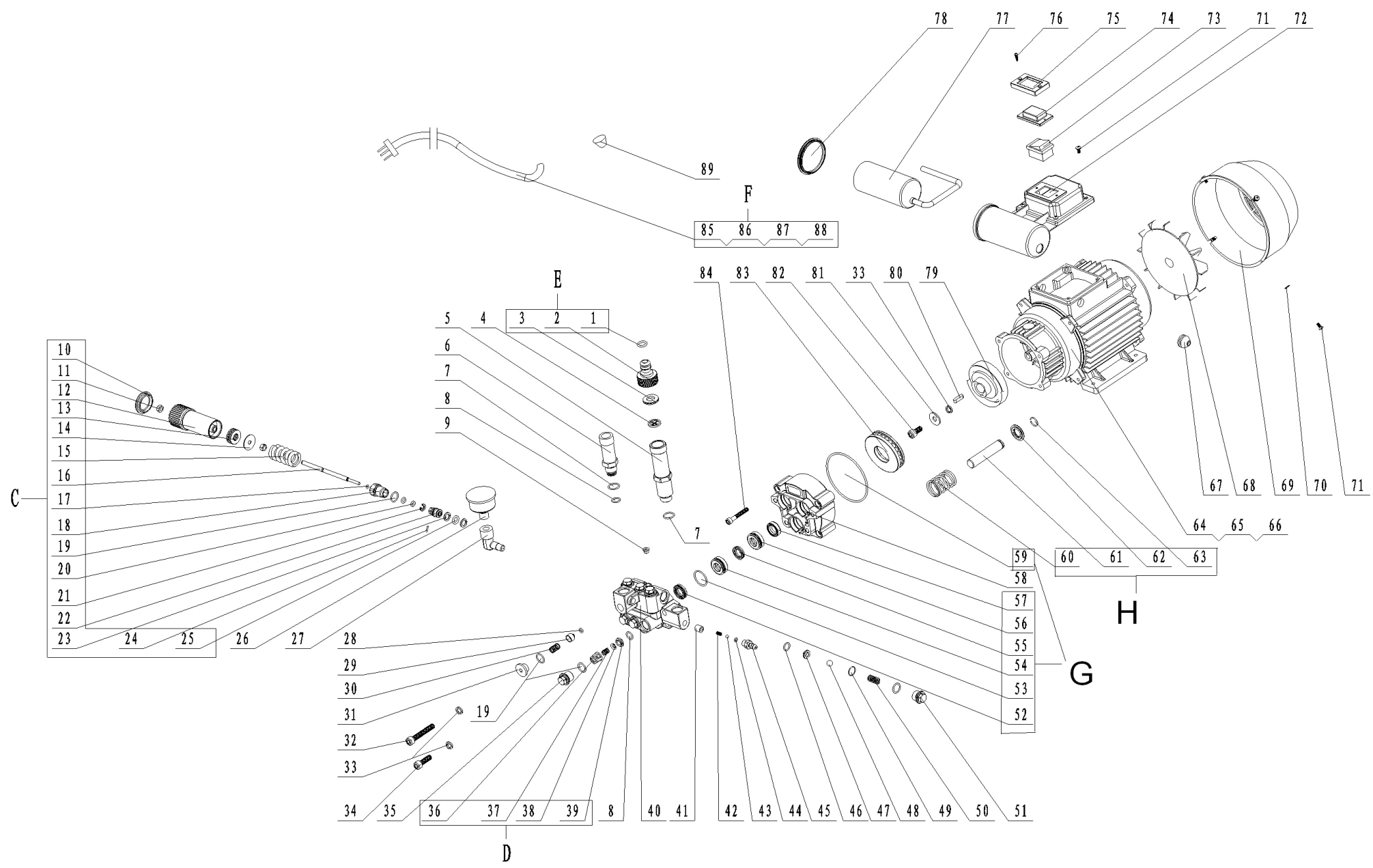


FIG. 02 BOMBA / MOTOR

FIG. 02 BOMBA / MOTOR		
NO.	Cod. CCM	Descrição
1		
2	3706670	NIPEL CONEXAO ENTRADA HPI2000
3		
4	3706900	FILTRO ENTRADA AGUA HPI2000
5		
6	3706680	NIPEL CONEXAO SAIDA HPI2000
7	3705150	ANEL 'O' D15X1,8
8	3705110	ANEL 'O' D11,8X1,8
9	3706690	CAPA CABECOTE HPI2000
C	3706730	CORPO BYPASS REG. HPI2000
10	3706570	TAMPA MANOPLA BYPASS HPI2000
11	3705280	PORCA M6
12	3706760	MANOPLA AJUS.PRESS. BYPASS HPI2000
13	3705030	ROLAMENTO ENCOSTO 51101
14	3706750	ASSENTO MOLA BYPASS HPI2000
15	3706740	MOLA BYPASS HPI2000
16		
17	3705180	ANEL 'O' D2,8X1,8
18	3706570	TAMPA MANOPLA BYPASS HPI2000
19	3705130	ANEL 'O' D13,7X1,8
20	3705210	ANEL 'O' D5,8X1,8
21	3706760	MANOPLA AJUS.PRESS. BYPASS HPI2000
22	3706860	TRAVA BYPASS HP2000
23		
24		
25	3705070	ANEL 'O' D9X2,65
26	3706710	MANOMETRO PRESSAO HPI2000
27	3706720	CONEXAO COTOV.MANOMETRO HPI2000
28	3705200	ANEL 'O' D4,87X1,8
29		
30	3706600	MOLA VALV.SEGUR.0,7X10X15 HPI2000
31	3706590	PARAFUSO S/CAB.REG.PRESS.HPI200
32	3705350	PARAFUSO ALLEN M8X50
33	3705480	ARRUELA PRES. D8
34	3705340	PARAFUSO ALLEN M8X25
35		
D	3706560	VALVULA ENTR/SAIDA CPL HPI2000
36		
37		
38		
39		
40	3706550	CABECOTE LATAO (150BAR) HPI2000
41	3706610	SEDE VALV. INJETOR HPI2000
42	3706620	MOLA ESFERA INJET.DETR. HPI2000
43	3705010	ESFERA VALV.INJ.DETER.D4,763 HPI200
44	3705060	ANEL 'O' D4X1,5

FIG. 02 BOMBA / MOTOR		
NO.	Cod. CCM	Descrição
45		
46	3705080	ANEL 'O' D10,6X1,6
47		
48	3705020	ESFERA VALVULA SEGR. D9,525 HPI2000
49	3706650	TRAVA SEDE VALV.HPI2000
50		
51	3706640	BUJAO VALV.BYPASS HPI2000
G		
52	3706700	GAXETA PRINC.D14,5X24XL5,3 HPI2000
53	3705190	ANEL 'O' D24X2
54		
55	3706530	GAXETA SECUND.D14,5X21XL4 HPI2000
56	3706540	GUIA GAXETA HPI2000
57	3706510	RETENTOR OLEO (EMBOLO) HPI2000
58	3706500	CARCACA INTERMED. HPI2000
59		
H		
60	3706490	MOLA EMBOLO 2,5XD26X41 HPI2000
61	3706480	EMBOLO D15X72,8 HPI2000
62	3706470	ARRUELA ASSEN. MOLA EMBL.HPI2000
63	3706460	TRAVA EMBOLO 1,6XD13 HPI2000
64		
65		
66	3706390	MOTOR 220V. 60 Hz.2300W
67	3706290	PASSA CABO ALIMENTACAO HPI2000
68	3706410	VENTILADOR MOTOR HPI2000
69	3706420	COBERTURA VENTONINHA HPI2000
70	3705490	ARRUELA LISA D5
71	3705360	PARAFUSO M4X8
72	3706380	CAIXA MOTOR (CAPACITOR) HPI2000
73	3706370	INTERRUPTOR KCD4 HPI2000
74	3706350	ISOLADOR INTERR. SUP. HPI2000
75	3706360	ARO INTERRUP. HPI2000
76	3705370	PARAFUSO RS ST3X12
77	3706440	CAPACITOR 50X450 (220V) HPI2000
78	3706430	PRESILHA PLAST.CAPACITOR HPI2000
79	3706400	DISCO EXENTRICA HPI2000
80	3705000	CHAVETA 5X5X20
81	3705510	ARRUELA LISA D8X22X2
82	3705300	PARAFUSO S/CAB.ALLEN M8X16
83	3705050	ROLAMENTO ENCOSTO 51110
84	3705310	PARAFUSO ALLEN M6X40
F	3706840	CABO ALIMENTACAO CPL. HPI2000
85		
86		
87		
88		
89		

FIG. 03 PISTOLA

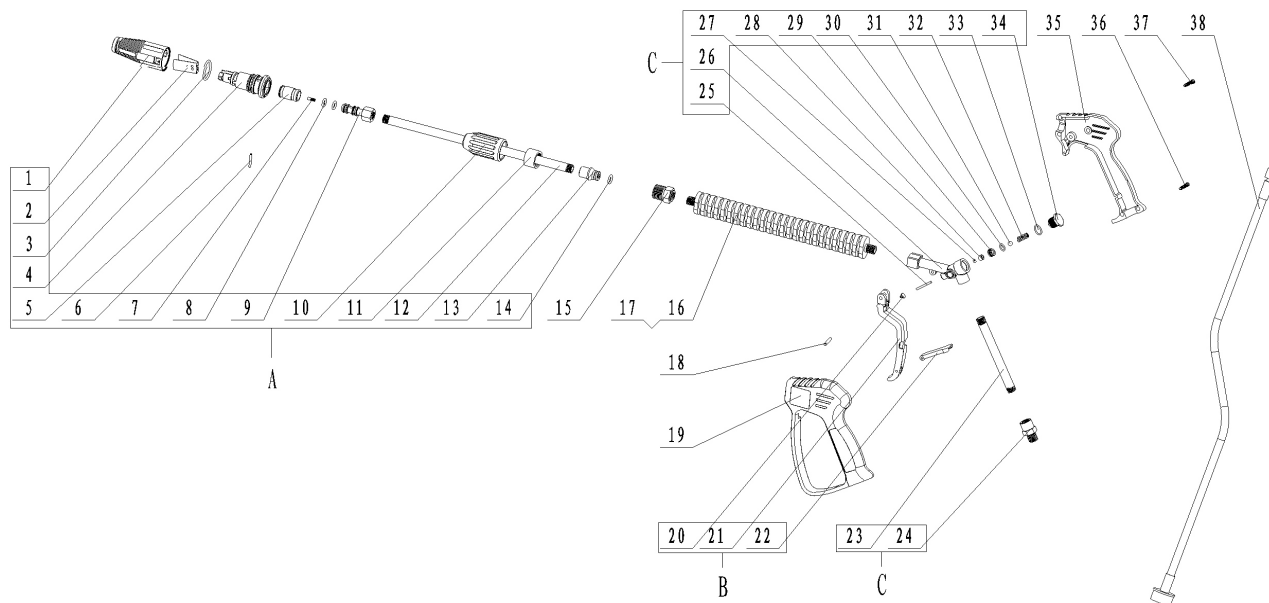


FIG. 03 PISTOLA		
NO.	Cod. CCM	Descrição
8	3705070	ANEL 'O' D9X2,65
20	3707030	PINO GATILHO
21	3706980	GATILHO PISTOLA
30	3705240	ANEL 'O' D8,75X1,8
31		
32		
33	3705130	ANEL 'O' D13,7X1,8
34		
35		
36	3707010	PARAFUSO ST3,5X16
37	3707020	PARAFUSO ST3,5X18
38	3706890	MANGUEIRA TR.ACO 8MT HPI2000